

IR Ingersoll Rand

IR5 - IR17 - IR23

Martillos perforadores



Martillos perforadores

Soluciones globales

Ingersoll Rand goza de la reputación de ser el proveedor líder de equipos neumáticos en los sectores de la minería y las canteras.

Nuestro conocimiento especializado de las cambiantes necesidades en estos sectores, junto al aumento constante de los niveles de productividad, fiabilidad y seguridad del operador nos ha llevado a introducir una nueva gama de martillos perforadores, conocidos como “perforadores de roca de mano”. Los contratistas del sector de la construcción también saben apreciar en los martillos perforadores Ingersoll Rand su eficacia y facilidad de uso.



Prestaciones

El modelo más pequeño de la gama es el potente perforador de 5 kg IR5JS, que disfruta de la reputación probada en la práctica de taladrar tanto en aplicaciones industriales como del sector de la construcción. Equipada con los accesorios adecuados, esta versátil herramienta consigue perforar orificios de hasta 60 mm de diámetro a una profundidad de hasta 650 mm. Para los trabajos más difíciles, Ingersoll Rand pone a disposición de los usuarios los martillos perforadores, con un peso de 17 kg y 23 kg respectivamente. Con menos revoluciones y una carrera del pistón más larga que el IR17, el potente IR23 resulta más adecuado para perforar orificios grandes y taladrar materiales más duros. Gracias a un consumo de combustible muy bajo para su categoría, el IR17 hace uso de menos combustible de compresión aún proporcionando un rendimiento fuera de lo común. Disponibles con o sin amortiguación de la vibración, tanto el martillo perforador IR17 como IR23 ofrecen un equipamiento de serie purga de aire, silenciador y estrangulador regulable.

Completando nuestra oferta de productos, Ingersoll Rand dispone de una línea de brocas de acero y accesorios adecuados para los productos recogidos en este folleto.

Fiabilidad

Potencia, seguridad, calidad y fiabilidad son los conceptos clave del diseño de las herramientas Ingersoll Rand. Estas ventajas, junto con un servicio superior y las condiciones de garantía de Ingersoll Rand, le brindan un nivel de servicio de postventa que supera sus expectativas.

Perforadores

Especificaciones a 6 bares de presión

IR5JS



MODELO	IR5JS
TAMAÑO DEL CUERPO mm	19H X 50
PESO kg	5
FRECUENCIA gpm	3450
GIRO r.p.m.	60
CONSUMO DE AIRE m ³ /min (cfm)	0,48 (17)
VIBRACIÓN m/s ² a 6 bares	9,3
REF.	01338524

Accesorios para perforadores

Accesorios racor 19H x 50

MODELO	Longitud mm	Diám mm	Ref.
Puntero	300		03765385
Broca con cabeza integral en cruz	250	19	92692516
Broca con cabeza integral en cruz	250	23	92692524
Broca con cabeza integral en cruz	250	25	92692532
Broca con cabeza integral en cruz	250	28	92692540

Unión cónica pequeña para vástagos de perforación y brocas de carburo

MODELO	Longitud mm	Diám mm	Ref.
Soporte de prolongador de vástago	120		03771615
Unión cónica pequeña para broca de perforación (sin extensión)	95	10	03771623
Unión cónica pequeña para broca de perforación (sin extensión)	105	12	03771631
Unión cónica pequeña para broca de perforación (sin extensión)	115	15	03771649
Unión cónica pequeña para broca de perforación (sin extensión)	200	15	03771656
Unión cónica pequeña de prolongador de vástago	100		03771664
Unión cónica pequeña de prolongador de vástago	200		03771672
Unión cónica pequeña de prolongador de vástago	300		03771680
Unión cónica pequeña de broca de carburo		13	03765245
Unión cónica pequeña de broca de carburo		16	03765252
Unión cónica pequeña de broca de carburo		20	03765260

Latiguillos y acopladores

DESCRIPCIÓN	Ref.
Latiguillo (19 mm) de 4m de longitud con acoplador	92737840
Latiguillo (19 mm) de 15m de longitud con acoplador	89310718
Rollo de latiguillo (19 mm) de 60m de longitud con acoplador	35393990
Conexión para latiguillo (19mm)	92150978
Abrazadera de latiguillos	92150986
Acoplamiento macho BSP para 19 mm	92178524

Unión cónica mediana para vástagos de perforación y brocas de carburo

MODELO	Longitud mm	Diám mm	Ref.
Unión cónica mediana de prolongador de vástago	205		03771706
Unión cónica mediana de prolongador de vástago	305		03765278
Unión cónica mediana de prolongador de vástago	650		03765286
Unión cónica mediana de broca de carburo		22	03765294
Unión cónica mediana de broca de carburo		26	03765302
Unión cónica mediana de broca de carburo		30	03765310

Unión cónica grande para vástagos de perforación y brocas de carburo

MODELO	Longitud mm	Diám mm	Ref.
Unión cónica mediana de prolongador de vástago	205		03771706
Unión cónica mediana de prolongador de vástago	305		03765278
Unión cónica mediana de prolongador de vástago	650		03765286
Unión cónica mediana de broca de carburo		22	03765294
Unión cónica mediana de broca de carburo		26	03765302
Unión cónica mediana de broca de carburo		30	03765310

DESCRIPCIÓN	Ref.
Acoplamiento hembra BSP para 19 mm	92178532
Junta de goma	92178565
Acoplamiento IREX (bronce)	91403873
Abrazadera a presión	91404483
Cable seguridad para latiguillos	97319941
Lubricador de línea de 0,28 litros	35371111

Martillos perforadores

Especificaciones a 6 bares de presión



IR17JS IR17JV IR23JS IR23JV

MODELO	TAMAÑO DEL CUERPO mm	PESO kg	FRECUENCIA gpm (golpes por minuto)	ROTACIÓN r.p.m.	CONSUMO DE AIRE m ³ /min (cfm)	VIBRACIÓN m/s ² a 6 bares	Ref.
IR17JS	22H X 108	17	2040	170	2,8 (99)	15,8	85043370
IR17JV	22H X 108	17	2040	170	2,8 (98)	6,1	85043388
IR23JS	22H X 108	23	2100	130	4,8 (170)	19,0	85043396
IR23JV	22H X 108	23	2100	130	4,8 (170)	6,7	85043404

Los modelos IR17JV y IR23JV presentan palancas con vibración amortiguada.

Accesorios de martillos perforadores

MODELO	Acoplador	Longitud mm	Diámetro mm	Ref.
Acero integral Serie 11	22H x 108	800	34	85041515
	22H x 108	1600	33	85041523
	22H x 108	2400	32	85041531
	22H x 108	3200	31	
	22H x 108	4000	30	85041549
	22H x 108	4800	29	85041556
	22H x 108	5600	28	85041564
Acero integral Serie 12	22H x 108	800	40	85041572
	22H x 108	1600	39	85041580
	22H x 108	2400	38	85041598
Acero integral Serie 16	22H x 108	600	35	85041606
	22H x 108	1200	34	85041614
	22H x 108	1800	33	85041622
Unión cónica de 19 mm de prolongador de vástago	22H x 108	460	19 mm	85041697
	22H x 108	610	19 mm	85041705
	22H x 108	915	19 mm	85041713
	22H x 108	1220	19 mm	85041721
	22H x 108	1830	19 mm	85041739
	22H x 108	2435	19 mm	85041747
Todas brocas de acero en cruz (racor en extensiones)	19 mm		35	85041754
	19 mm		38	85041762
	19 mm		41	85041770
	19 mm		44	85041788
	19 mm		48	85041796
	19 mm		51	85041804
Broca de tungsteno en cruz (racor en extensiones)	19 mm		35	85041812
	19 mm		38	85041820
	19 mm		41	85041838
	19 mm		44	85041846
	19 mm		48	85041853
			51	85041861

Lubricantes

DESCRIPCIÓN	REF.
Aceite Rock Drill – Medio 3,8 litros	51378693

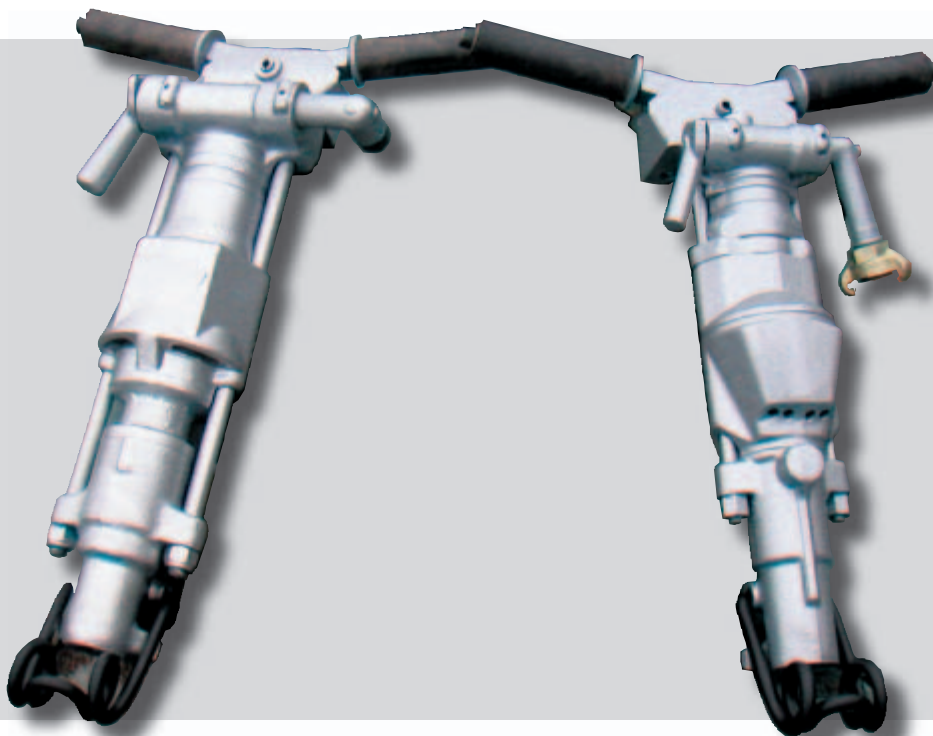
DESCRIPCIÓN	REF.
PRO-TEC 5 litros	85448405

Innovación merced al diseño:

• Línea completa

Línea completa de martillos perforadores:

- IR5JS es la herramienta flexible, fácil de usar en la perforación de pequeños agujeros.
- IR17 para su uso en la perforación de agujeros medianos. Gracias a su bajo consume de aire, IR17 es una herramienta económica que hace gala de un gran rendimiento unido a un bajo consumo de combustible.
- IR23 es un potente martillo perforador para aplicaciones extremas que se emplea en la perforación de agujeros grandes así como para perforar roca de gran dureza.



- **Relación potencia-peso** El pequeño IR5JS presenta una excelente relación potencia-peso, lo que la convierte en una herramienta muy conveniente.
- **IR17 y IR23 presentan:**
 - Estrangulador regulable para facilitar el arranque.
 - Posición de ‘golpes solamente’ para una conveniente limpieza de agujeros.
 - Trinquetes que ofrecen el doble de vida útil
- **Diseño único** El diseño de impacto directo y la distribución de anillos de Ingersoll Rand garantiza una productividad óptima incluso en las condiciones de trabajo más difíciles.
- **Bajo mantenimiento** Menos piezas móviles y sometidas a desgaste aseguran un mantenimiento sencillo y más económico.
- **Construcción robusta** La construcción robusta sin punto débil alguno de los martillos perforadores Ingersoll Rand se traduce en una vida útil excepcionalmente prolongada.
- **Amortiguación de la vibración** Los modelos vienen equipados con mangos acolchados que consiguen niveles de vibración sin parangón en el sector, lo que las convierte en herramientas altamente productivas.
- **3 años de garantía** La garantía ampliada de Ingersoll Rand es gratuita durante un periodo de 3 años por defectos en el material y la fabricación.* (*) Detalles de las condiciones disponibles a petición.



Experimente la potencia de los equipos de construcción y reparación de carreteras de Ingersoll Rand, líder del sector en servicio de post-venta. Sea cual sea su ocupación, Ingersoll Rand cuenta con la solución, desde pavimentadoras y planchas compactadoras, compresores neumáticos portátiles, torres de luces y grupos electrógenos, equipos de movimiento de tierras, manipuladores telescópicos y equipos para hormigón hasta implementos. Para llevar un negocio con éxito hace falta algo más que equipos potentes. Es por ello que los integrantes de Ingersoll Rand junto con una red de experimentados distribuidores en todo el mundo se sitúan a su lado a cada paso del camino.

www.ingersollrand.com